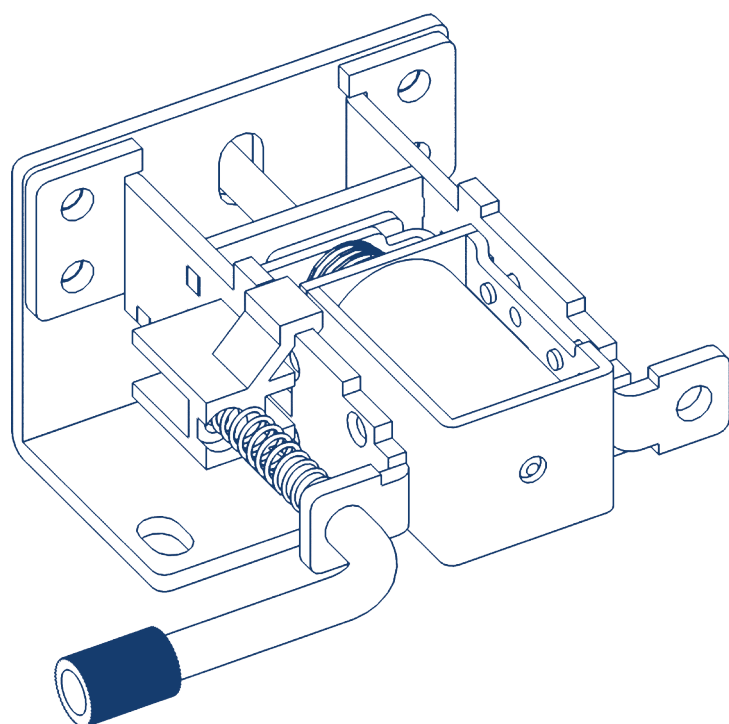


DOORHAN®

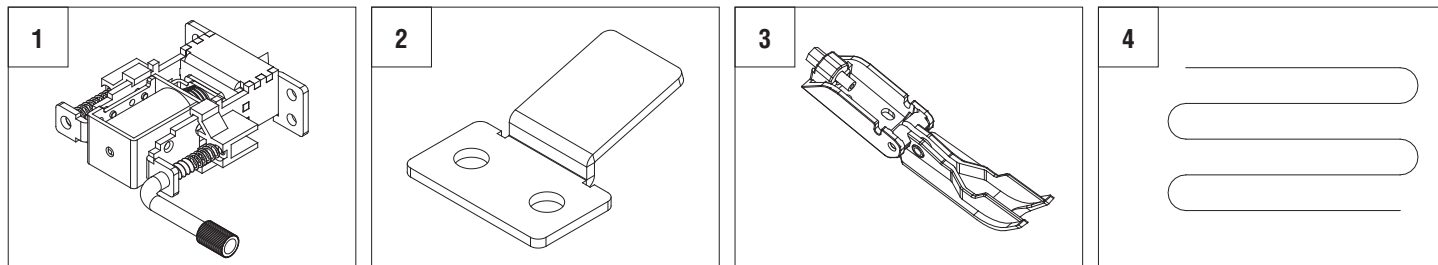
Электрозамок AD-07SP



Руководство по монтажу

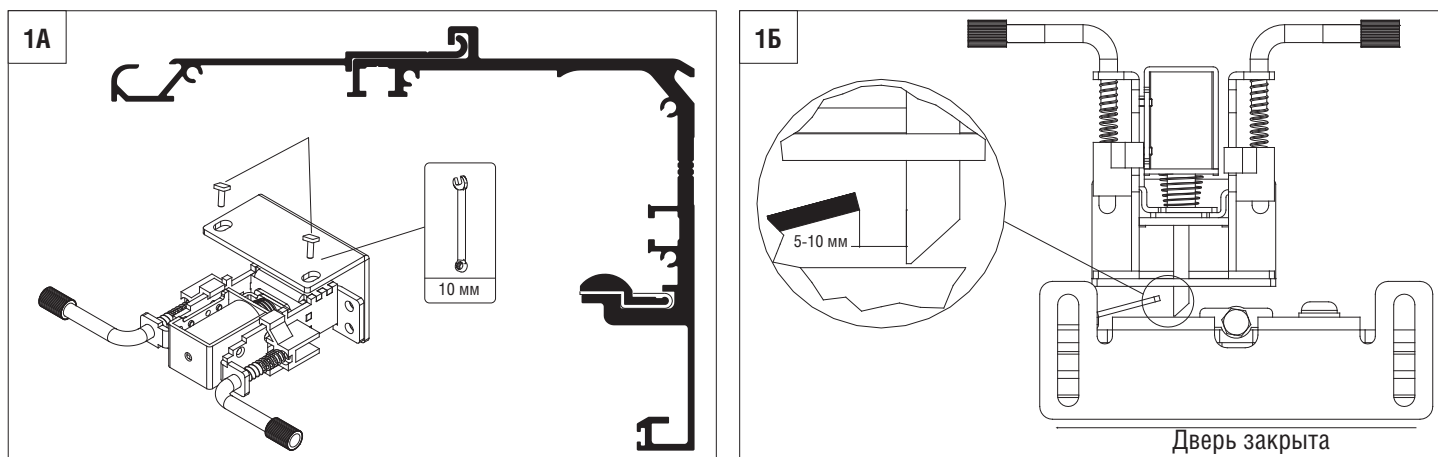
Комплекующие замка:

1. Замок
2. Пластина-стопор
3. Ручная разблокировка замка
4. Трос натяжения



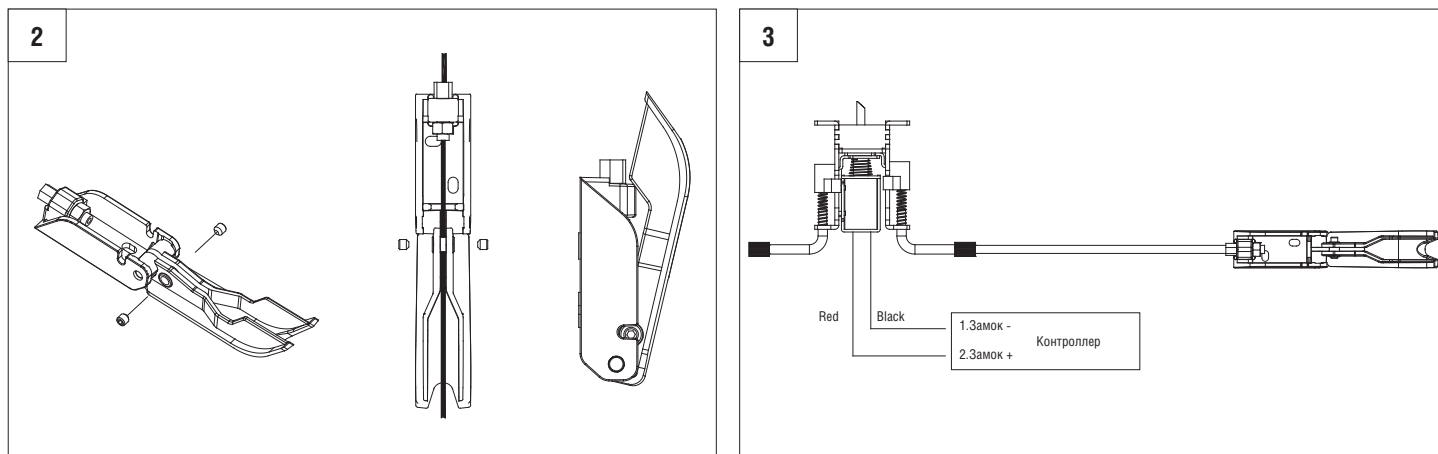
УСТАНОВКА ЗАМКА

1. Установите замок в верхний паз несущего профиля (рис. 1А).
2. Установите пластину-стопор на правую каретку в одностворчатой двери или левую каретку правой створки в двухстворчатой двери.
3. Убедитесь, что дверь находится в закрытом положении и сдвиньте замок в положение, показанное на рис. 1Б. Расстояние между штырем замка и стопорной пластиной должно быть не более 5–10 мм.



УСТАНОВКА ЗАМКА

1. Заправьте трос в ручную разблокировку (рис. 2).
2. Отрегулируйте угол открытия ручной разблокировки, натяните трос отверткой (рис. 3).
3. Подсоедините ручную разблокировку к замку, закрепите ее вне корпуса привода (как вариант, на боковой крышке) (рис. 3).
4. Подсоедините замок к контроллеру (рис. 3).



DOORHAN[®]

Компания DoorHan благодарит вас за приобретение нашей продукции. Мы надеемся, что вы останетесь довольны качеством данного изделия.

По вопросам приобретения, дистрибьюции и технического обслуживания обращайтесь в офисы региональных представителей или центральный офис компании по адресу:

Россия, 143002, Московская обл.,
Одинцовский р-н, с. Акулово, ул. Новая, д. 120
Тел.: 8 495 933-24-00
E-mail: info@doorhan.ru
www.doorhan.ru